

Запобіжні клапани TOSACA серії 1216-HP (1/2"×3/4" - 1"× 1")

TOSACA
Safety relief valves

Опис:

Запобіжний клапан TOSACA серії 1216-HP повного підйому, що працює на таких середовищах, як пар, повітря, газу та рідини, доступний у різних варіантах матеріалів.

Клапан запобіжний серії 1216-HP призначений для захисту систем від підвищення тиску вище допустимого шляхом скидання робочого середовища в утилізаційну систему.

Застосовується для захисту резервуарів, трубопроводів і обладнання систем тепло-, водо-, паропостачання та інших систем.

Клапан може мати різні опції та аксесуари.



Технічні характеристики

Номинальний тиск	PN400
Макс. тиск спрацьовування	350 бар (ман.)
Матеріал корпусу	Нержавіюча сталь ANSI 316L або Duplex
Робоче середовище	Пар, повітря, газу, рідини
Макс. робоча температура*	Від -30°C до +350°C стандартне виконання Від -20°C до +250°C виконання Duplex
Тип клапана	Повнопідйомний або пропорційний
Тип підриву**	Гайка, важіль або без підриву
Приєднання	Внутрішнє різьблення BSP або NPT
Мін. тиск спрацьовування	30 бар (ман.)
Матеріал сідлового ущільнення	Метал до металу, PTFE, Viton
Тиск повного відкриття	На 10% вище за уставку
Допустима похибка тиску	± 3%
Тиск повного закриття	На 10% нижче за уставку для пари і газів На 20% нижче за уставку для рідини

* Доступне криогенне виконання -196°C.

** Допускається перерахування декількох виконань.

Стандарти та схвалення

Розрахунки за стандартами	EN-4126-1 / 7
Спроектовано відповідно до норм	EN-12516-1, EN-4126-1 / 7 DIN 259 і ANSI B2.1
Маркування	EN
Сертифіковано за системою менеджменту якості	EN-4126-1 / 7

Примітка: Запобіжний клапан поставляється з попередньо налаштованим тиском спрацьовування. У разі зміни параметрів спрацьовування, компанія ТОВ "Пріма Трейдінг" знімає з себе відповідальність за запобіжний клапан.

Виконання механізму підриву

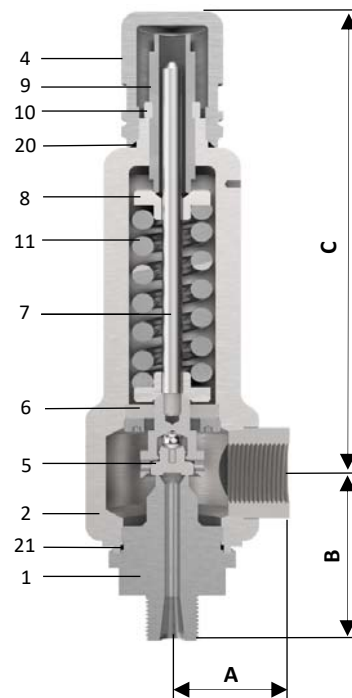
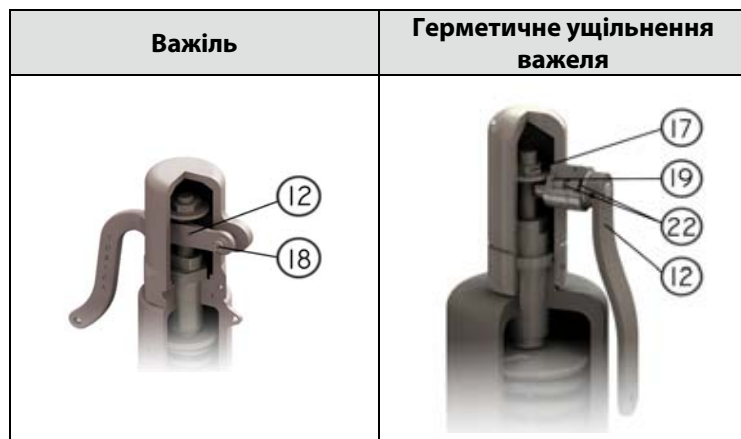
Відкритий механізм підриву (Ковпак відкритий)	Закритий механізм підриву (Ковпак закритий)	Газощільне виконання без підриву (Газонепроникний ковпак)

Специфікація матеріалів

Поз. №	Деталь	Матеріал	
		Стандартне виконання	Виконання Duplex
1	Сопло	AISI-316L	DUPLEX 1.4462
2	Корпус	AISI-316L	DUPLEX 1.4462
4	Ковпак	A351 CF-8	DUPLEX 1.4462
5	* Диск	17-4-PH	DUPLEX 1.4462
6	Упор	AISI-316L	DUPLEX 1.4462
7	Шток	AISI-316L	DUPLEX 1.4462
8	Направляючий диск	AISI-303	DUPLEX 1.4462
9	Втулка різьбова	AISI-303	DUPLEX 1.4462
10	Контргайка	AISI-303	DUPLEX 1.4462
11	* Пружина	INCONEL® X 750	INCONEL® X 750
12	Важіль	A351 CF8	DUPLEX 1.4462
17	Спускна гайка	AISI-304	DUPLEX 1.4462
18	* Втулка важеля	AISI-303	DUPLEX 1.4462
19	Ущільнення	AISI-303	DUPLEX 1.4462
20	* Прокладка ковпака	PTFE	PTFE
21	* Прокладка	Армований графіт	Армований графіт
22	* Комплект прокладок	Viton	Viton

*Запчастини, що входять до ремкомплекту.

Опції



Габаритні розміри, мм

Приєднання Вхід / Вихід	PN	Діаметр сідла (мм)	Площа сідла (мм ²)	A (мм)	B (мм)	C (мм)	Вага (кг)
1/2" x 3/4"	PN 400	6	28	46	75	240	3,1
1/2" x 1"	PN 400	6	28	46	75	240	3,1
3/4" x 3/4"	PN 400	6	28	46	75	240	3,1
3/4" x 1"	PN 400	6	28	46	75	240	3,1
1" x 1"	PN 400	6	28	46	75	240	3,1